

Favoriten

Nach Drücken des Softkeys „Favoriten“ wird eine Auswahl der folgenden Funktionen angezeigt:

Belegwiederholung	Gesamtumsatz	Reservierung
Buchung Erstreservierung	Gutscheinkarte	Status-Kassenschnitt
Cashback	Gutschrift	Storno
CUP (China Union Pay)	Inbetriebnahme	System-Informationen
DCC (Dyn. Währungsumrechnung)	Initialisierung	Tax Free
Diagnose	Kassenschnitt	Telefonische Autorisierung
EMV-Konfigurationsdiagnose	Konfigurations-Diagnose	Trinkgeld
Fernwartung	Menü-Aufruf	Umsatzjournal
Funktionsnummer	Nachzahlung	Wartungsruf (TKS)
GeldKarte	Prepaid	Zwischensumme

Hotline: **(0800) 5858006** (gebührenfrei) Terminal-ID: _____

© CCV Deutschland GmbH und LAVEGO AG, Alle Rechte vorbehalten. Änderungen vorbehalten. Abbildungen ähnlich. Verwendete Produktnamen sind Warenzeichen oder eingetragene Warenzeichen der jeweiligen Inhaber. Ausgabe 1.1 Stand März 2013

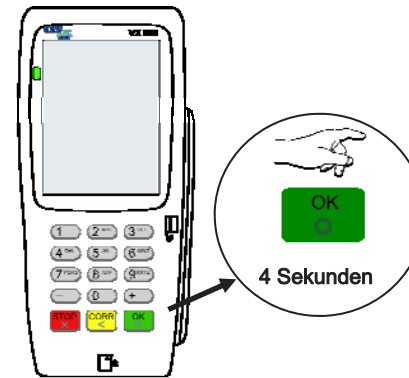
VX680 GPRS VX680 WLAN

www.lavego.de

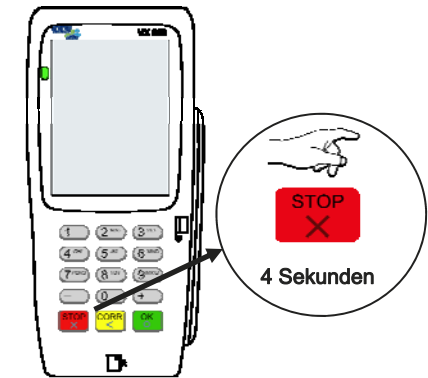


Kurzbedienung

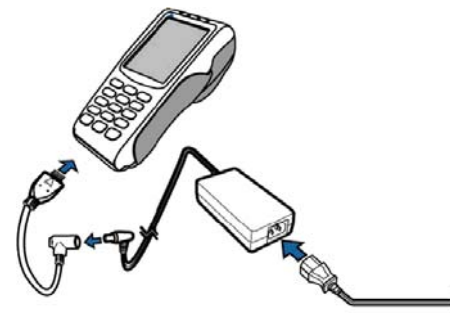
Terminal einschalten



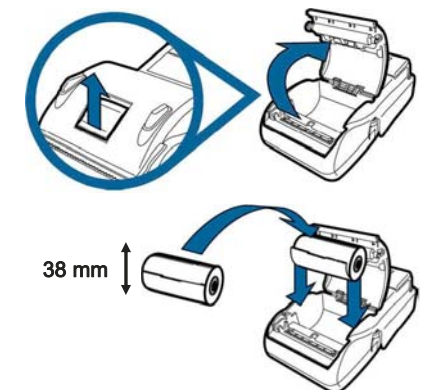
Terminal ausschalten



Akku laden



Bonrolle einlegen



Grundzustand



Statusleiste (Akku, Uhrzeit, Kommunikationsinfo und Signalstärke)

Betragseingabe (mit zwei Nachkommastellen eingeben
Beispiel: Eingabe 5000 für 50,00 €)

Softkey-Funktionen

Tagesabschluss

1. Funktion Tagesabschluss

2. Beleg kontrollieren



Karte einlesen

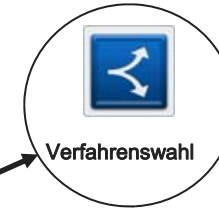


Chip-Karte stecken
(Chip nach oben)



Magnetstreifen-Karte
zügig durchziehen
(Magnetstreifen links unten)

Verfahrenswahl (optional)



Verfahrenswahl

Sofern freigeschaltet, kann das Zahlungsverfahren im Zuge der Zahlung gewählt werden

(Bildschirm „Karte bitte“ —>Symbol zur Verfahrenswahl —>Auswahl der erlaubten Verfahren).

Zahlung

1. Betrag eingeben

2. Karte einlesen
(Chip- oder Magnet-Karte)

3. PIN-Eingabe (opt.)
und Bestätigung

4. Beleg kontrollieren



Umsatzinformationen

Funktion Status-Kassenschnitt

oder Umsatzinformation über Menü



Menü-PIN

Informationen/ Zahlungsspeicher —>Umsatzjournal, letzter Abschluss oder Zwischensumme

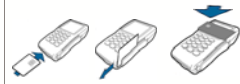
Storno

1. Funktion Storno

2. Transaktionsnummer eingeben

3. Karte einlesen
(Chip- oder Magnet-Karte)

4. PIN-Eingabe (opt.)
und Bestätigung



Initialisierung/ Diagnose

1. Funktion Initialisierung bzw. Diagnose

2. Beleg kontrollieren



bzw.

